

MM 56

STIHL



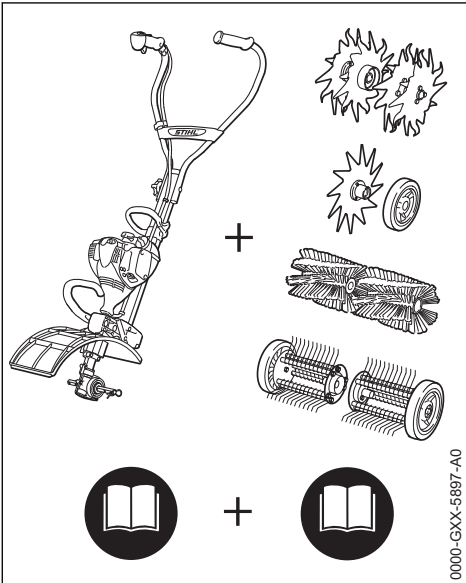
2 - 22 Használati utasítás



Tartalomjegyzék

1	Multirendszer.....	2
2	Ehhez a használati utasításhoz.....	2
3	Biztonsági előírások és munkatechnika.....	2
4	Megengedett multiszerszámok.....	7
5	A kétkaros fogantyú beállítása.....	8
6	Üzemanyag.....	8
7	Üzemanyag betöltése.....	9
8	Motor beindítása / leállítása.....	10
9	Pótsúly.....	12
10	Kerekek.....	13
11	Üzemeltetési tanácsok.....	14
12	Levegőszűrő cseréje.....	14
13	A gázosító beállítása.....	14
14	Szikravédőrács a hangtompítóban.....	15
15	Gyújtógyertya.....	15
16	Motor működése.....	16
17	A berendezés tárolása.....	16
18	Karbantartási és ápolási tanácsok.....	17
19	Az elkopás csökkentése és a károsodások elkerülése.....	18
20	Fontos alkotórészek.....	19
21	Műszaki adatok.....	20
22	Javítási tanácsok.....	21
23	Eltávolítása.....	21
24	EK Megfelelőségi nyilatkozat.....	22
25	A gyártó UK/CA megfelelőségi nyilatkozata.....	22

1 Multirendszer



A STIHL MultiRendszereiben különböző Multi-Motorokat és MultiSzerszámokat állítanak össze egyetlen motoros berendezéssé. A MultiMotor és a MultiSzerszám működőképes egységet ebben a használati utasításban motoros berendezésnek nevezünk.

Ennek megfelelően a MultiMotor és a MultiSzerszám használati utasításai együttesen alkotják a motoros berendezésre vonatkozó teljes használati utasítást.

Az első üzembe helyezés előtt figyelmesen olvassa el **mindkét** használati utasítást, és gondosan őrizze meg azokat a későbbi használatához.

2 Ehhez a használati utasításhoz

2.1 Képzeltések

A berendezésen található összes képzeltés jelentése ebben a használati utasításban részletesen ismertetett.

2.2 Szövegrészek megjelölése

FIGYELMEZTETÉS

Vigyázat, baleset- és személyi sérülésveszély, valamint jelentős anyagi károk történhetnek.

TUDNIVALÓ


Vigyázat, a berendezés vagy annak egyes alkotórészei megsérülhetnek.

2.3 Műszaki továbbfejlesztés

A STIHL-cég valamennyi gépének és munkaeszközének állandó továbbfejlesztésén fáradozik; ezért a gép alakjára, technikájára és felszerelésére vonatkozóan a változtatás jogát fenntartjuk.

Ezért az ebben a használati utasításban közölték alapján, és az ábrák szerint támasztott követeléseinket eleget tenni nem tudunk.

3 Biztonsági előírások és munkatechnika

 A motoros berendezéssel történő munkavégzéskor különleges biztonsági előírások szükségesek.



Az első üzembe helyezést megelőzően minden esetben figyelmesen át kell olvasni mindkét használati utasítást (MultiMotor és MultiSzerszám), valamint megbízható helyen kell őrizni azokat a későbbi használathoz. A használati utasítások be nem tartása életveszélyt okozhat.

Tartsa be az adott országban érvényes biztonsági előírásokat, pl. a szakmai szervezetek, a társadalombiztosítási pénztárak, a munkavédelmi hatóságok és hasonlók előírásait.

Aki először dolgozik a motoros berendezéssel: Kérje meg az eladót vagy más szakembert, hogy mutassa be a berendezés biztonságos használatát – vagy vegyen részt szaktanfolyamon.

Fiatalkorúak nem dolgozhatnak a motoros berendezéssel – kivéve azokat a 16 éven felüli fiatalokat, akik felügyelet melletti betanításon vesznek részt.

A gyermekek, állatok és nézelődők távol tartandók.

Ha a motoros berendezést nem használja, akkor azt úgy állítsa le, hogy az senkit se veszélyeztessen. Illetéktelenek ne férjenek hozzá a motoros berendezéshez.

A felhasználó tartozik felelősséggel a más személyeket vagy azok tulajdonát érintő balesetekért, illetve veszélyekért.

A motoros berendezést csakis olyan személyeknek adja oda vagy kölcsönözze, akik ezt a kivételt és annak kezelését jól ismerik – minden esetben adja át a MultiMotor és a MultiSzerszám használati utasítását is.

A hangot kibocsátó motoros gépek használatának időtartamát országos és helyi előírások korlátozhatják.

Aki a motoros berendezéssel dolgozik, legyen kipihent, egészséges és jó állapotban.

Aki egészségügyi okok miatt nem végezhet nehéz testi munkát, az kérdezze meg kezelőorvosát, hogy dolgozhat-e a motoros berendezéssel.

Csak szívritmus-szabályozóval rendelkezőknek szóló tanácsok: A motoros berendezés gyújtóberendezése nagyon gyenge elektromágneses erőt teremt gerjeszt. Ennek hatása bizonyos típusú szívritmus-szabályozók esetén nem zárható ki teljesen. Az egészségügy kockázatok elkerülése érdekében a STIHL javasolja, hogy érdeklődjön kezelőorvosánál és a szívritmus-szabályozó gyártójánál.

Alkohol fogyasztása után, ill. a reakcióképességet csökkentő gyógyszerek vagy drogok hatása alatt tilos a motoros berendezéssel dolgozni.

A motoros berendezés – az alkalmazott MultiSzerszámtól függően – csak a MultiSzerszám használati utasításában ismertetett munkákhoz használható.

Más célra nem használható a motoros berendezés – **Balesetveszély!**

A MultiMotort csak a rászertelt MultiSzerszámmal szabad működtetni – máskülönben a motoros berendezés megrongálódhat.

Csakis olyan MultiSzerszámokat vagy adaptereket alkalmazzon, amelyek használatát a STIHL ehhez a motoros berendezéshez engedélyezte, vagy amelyek műszaki szempontból egyenértékűek. Feltétlenül figyelembe kell venni az „Engedélyezett MultiSzerszámok” című fejezetet. Az ezzel kapcsolatos kérdéseikkel forduljanak a márkaszervízhez. Csak nagyon jó minőségű szerszámokat és tartozékokat használjon. Különböző balesetek adódhatnak, vagy a motoros berendezésben károk keletkezhetnek.

A STIHL eredeti STIHL szerszámok és tartozékok használatát ajánlja. Azok tulajdonságaik szempontjából optimálisan megfelelnek a termékek és a felhasználó követelményeinek.

A motoros berendezésen ne végezzen semmiféle változtatást – az a biztonságot veszélyeztetheti. Azokért a személyi sérülésekért és anyagi károkért, amelyek a nem engedélyezett adapterek használata miatt következnek be, a STIHL semminemű felelősséget nem vállal.

A berendezés tisztításához ne használjon magasnyomású tisztítóberendezést. Az erős víz-sugár megrongálhatja a berendezés alkatrészeit.

3.1 Ruházatot és felszerelés

Viseljen az előírásnak megfelelő ruházatot és felszerelést.

Ne viseljen olyan ruházatot, amely beakadhat fába, bozótkba vagy a gép mozgó alkatrészeibe. Sál, nyakkendő és ékszer viselete is tilos. A hosszú haját úgy kösse össze és úgy rögzítse, hogy az a válla felett legyen.



Viseljen érdes, csúszásgátló talpú és fém orrbetétes védőcipőt.

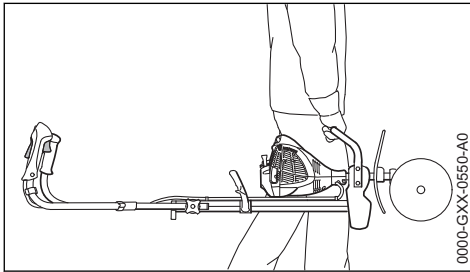
**FIGYELMEZTETÉS**

A szemsérülések veszélyének elkerülése érdekében az EN 166 szabvány szerinti, szorosan az archoz simuló védőszemüveget kell viselni. Ügyeljen a védőszemüveg szabályos illeszkedésére.

Viseljen "személyi" hallásvédőt – pl. hallásvédő tokot.

Viseljen arcvédőt és ügyeljen annak szabályos illeszkedésére. Az arcvédő nem elegendő a szem védelmére.

Lásd még a "ruházatra és felszerelésre" vonatkozó tudnivalókat az alkalmazott MultiSzerszám használati utasításában.

3.2 A motoros berendezés szállítása

Mindig állítsa le a motort.

A motoros berendezést a hordófogantyúnál, ill. a kengyelfogantyúnál fogva kell szállítani; a munkaszerszámnak eközben előre kell mutatnia.

A forró gépkatrészeket tilos megérinteni – **Égésveszély!**

Szállítás közben a motoros berendezés felborulhat vagy mozoghat. Személyi sérülések és anyagi károk keletkezhetnek. Biztosítsa a motoros berendezést feszítőhevederrel, szíjjal vagy egy hálóval úgy, hogy ne tudjon felborulni és mozogni. A járművön történő szállítást megelőzően hagyja lehűlni a motoros berendezést. Úgy tegye le a motoros berendezést, hogy üzemanyag ne tudjon kifolyni.

Lásd még az "A motoros berendezés szállítása" c. fejezetben szereplő tudnivalókat az alkalmazott MultiSzerszám használati utasításában.

3.3 Tankolás

A benzín rendkívül gyúlékony – A nyílt lángtól tartson megfelelő távolságot – az üzemanyagot ne csepegtesse el – dohányozni tilos.

Tankolás előtt állítsa le a motort.

Addig ne tankoljon, amíg a motor forró – az üzemanyag kifolyhat – **Tűzveszély!**

A tanksapkát óvatosan nyissa ki, hogy a fennálló túlnyomás lassan csökkenjen és az üzemanyag ne freccsenjen ki.

A tankolás csakis jól szellőzött helyen történjen. Az üzemanyag kilöccsanása esetén a motoros berendezést azonnal tisztítsa meg – a ruházatra ne kerüljön üzemanyag; máskülönben azonnal öltözzön át.



A feltankolás után a felcsavarható tankelzárót a lehető leghamarabban húzza meg.

Ezáltal csökken annak veszélye, hogy a tartályzár a motor rezgése miatt kinyílik és az üzemanyag kifolyik.



Figyeljen a szívárgásra! Ha üzemanyag szívárog ki, akkor a motort beindítani tilos – **Életveszélyes égési sérülések veszélye!**

3.4 Teendők a beindítás előtt

Ellenőrizze a motoros berendezés üzembiztos állapotát – ehhez a használati utasítások megfelelő fejezeit vegye figyelembe:

- Vizsgálja meg az üzemanyagrendszer a tömítettség szempontjából, különös tekintettel az olyan látható alkatrészekre, mint pl. a tanksapka, a tömlőcsatlakozások és a kézi üzemanyagpumpa (csak kézi üzemanyagpumpával rendelkező motoros berendezéseknél). Tömítetlenségek vagy sérülés esetén a motort nem szabad beindítani – **Tűzveszély!** Az üzembe helyezést megelőzően a berendezést márkaszervizben meg kell javíttatni
- a munkaszerszám és a védő engedélyezett kombinációját alkalmazza; valamennyi alkatrész az előírásoknak megfelelően legyen felszerelve
- a stopgombnak könnyen lenyomhatóknak kell lennie
- A gázemelőtűzár és a gázemelőtű legyen könnyen mozgatható – a gázemelőtű önmagától ugorjon vissza az üresjárati állásba
- Ellenőrizze a gyújtásvezeték-dugasz szilárd rögzülését – laza dugasz esetén szikrák kelet-

kezhetnek, amelyek a kifolyó üzemanyag-levegő keveréket lángra lobbanthatják – **Tűzveszély!**

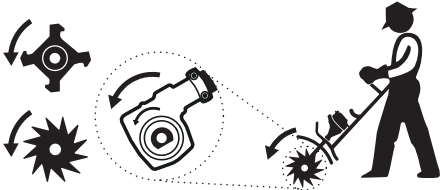
- ne végezzen semmiféle változtatást a kezelőelemeken és a biztonsági berendezéseken
- A fogantyúk legyenek tiszták és szárazak, olaj- és szennyeződésmentesek – ez fontos a motoros berendezés biztonságos vezetéséhez
- Hajtsa fel a kétkézes fogantyút, majd a forgatható fogantyúval szorosan húzza meg azt. Lásd az "A kétkaros fogantyú beállítás" c. fejezetet

A motoros berendezést kizárólag üzembiztos állapotban szabad működtetni – **Balesetveszély!**

Lásd még a "Beindítás előtt" c. rész tudnivalóit az alkalmazott MultiSzerszám használati utasításában.

A felszerelt MultiSzerszámtól függően ellenőrizni kell a hajtómű szabályos helyzetét, adott esetben pedig be kell állítani azt. A MultiSzerszám téves forgásiránya miatt – **Sérülésveszély!**

Lásd az "A MultiSzerszám felszerelése" c. fejezetet az alkalmazott MultiSzerszám használati utasításában.



A kapatagokon található nyilak a forgásirányt mutatják. A kapatagokon lévő nyilaknak ugyanabba az irányba kell mutatniuk, mint a hajtóművön lévő nyilaknak.



Bizonyosodjon meg arról, hogy a hajtómű és a kapatagok megfelelően vannak felszerelve és beigazítva, valamint kerülje a kapatagok megérintését – **Sérülésveszély!**

Fém szerszámok esetén a hajtóművet úgy pozicionálja, hogy a tengely a szár alatt helyezkedjen el.

Használat a következők esetén:

- Talajmaró BF-MM
- Talajlazító BK-MM
- Szegélyvágó FC-MM
- Gyepszellőztető RL-MM
- Mohaeltávolító MF-MM

A seprésre és tisztításra szolgáló szerszámok esetén a hajtóművet úgy kell pozicionálni, hogy a tengely a szár felett helyezkedjen el.

Használat a következők esetén:

- Seprőkefe KB-MM
- Seprőhenger KW-MM

3.5 Motor indítása

Legalább 3 m távolságban a tankolás helyszínétől – nem zárt helyiségben.

Ezt a műveletet csak vízszintes talajon végezze; ügyeljen a stabil és biztonságos helyzetre; a motoros berendezést biztosan fogja – a munkaszerszám semmilyen tárgyhoz, még a földhöz sem érhet hozzá, mert a beindításkor az szintén foroghat.

A motoros berendezést csakis egy személy kezelheti – senki mászt ne engedjen a gép 5 m-es körzetébe – még a beindításkor sem – sérülésveszély a munkaszerszámmal való érintkezés miatt.



Amikor a motort "Start" állásban rántja be, akkor annak beugrását követően az áttétel közvetlenül működésbe hozza a munkaszerszámokat. Az indításkor mindig álljon oldalt a készülék mellett – semmiképpen ne álljon elől a munkaszerszámok zónájában. A munkaszerszámmal való érintkezés miatt – **Sérülésveszély!**

A motort ne indítsa be "kézbentartva" – a beindítást a használati utasítás szerint végezze. A munkaszerszám a gázemelő elengedése után még rövid ideig tovább mozog – Utánfutási hatás.

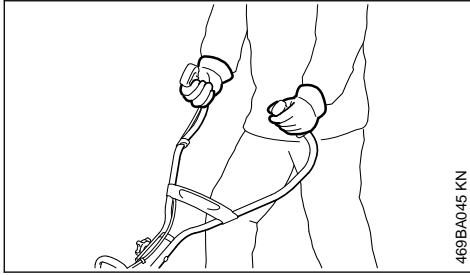
Ellenőrizze a motor üresjáratú fordulatót: A munkaszerszám üresjáratban – elégedett gázemelővel – nyugalmi helyzetben legyen.

A gyúlékony anyagokat (pl. a faforgácsot, a fakérget, a száraz fűvet, az üzemanyagot) tartsa távol a forró kipufogóáramlattól és a kipufogó forró felületétől – **Tűzveszély!**

Lásd még a "Motor beindítása/leállítás" c. tudnivalókat az alkalmazott MultiSzerszám használati utasításában.

3.6 A motoros berendezés tartása és vezetése

Mindig ügyeljen arra, hogy stabilan és biztonságosan álljon.



A motoros berendezést mindkét kézzel, a fogantyúknál fogva tartsa.

Jobb keze a kezelő fogantyún, bal keze pedig a fogantyúcső fogantyúján legyen.

3.7 Munkavégzés közben

Veszély esetén ill. vészhelyzetben azonnal állítsa le a motort – a stopgombot állítsa irányba.



A gép 5 m-es körzetében senki más nem tartózkodhat – a munkaszerszámmal való érintkezés és az elpattanó tárgyak miatt – **Sérülésveszély!** Ezt a távolságot más tárgyakhoz (járművek, ablaküveg) képest is be kell tartani – **Anyagi kár veszélye!**

Ügyeljen a motor kifogástalan üresjárat fordulat számára, hogy a munkaszerszám a gázemelő után már ne mozogjon. Márkaszer-
vizben javíttassa meg a munkaszerszámot, ha az üresjáratban mégis mozog. Az üresjárat fordulatszámot rendszeresen ellenőrizze, ill. állítsa be. A STIHL a STIHL márkaszerviz ajánlja.

Indítógáz állásban a munkavégzés tilos – a motor fordulatszáma a gázemelő ilyen beállításakor nem szabályozható.

Ha hallásvédőt visel, akkor még nagyobb figyelem és körültekintés szükséges – mivel a veszélyt jelző zajok (kiáltások, jelzőhangok és hasonló) kevésbé észlelhetők.

Idejében tartson munkaszünetet a fáradtság és a kimerültség elkerülése érdekében – **Balesetveszély!**

Nyugodtan és megfontoltan dolgozzon – csak jó fény- és látási viszonyok mellett. Körültekintően dolgozzon, ne veszélyeztessen másokat.

A motoros berendezést csak a MultiSzerszám használati utasításában megadott munkaterületen használja.



Amikor a motor jár, a motoros berendezés mérgező kipufogógázokat bocsát ki. Ezek a gázok esetleg szagtalanok és láthatatlanok, és el nem égett szénhidrogén-vegyületeket, ill. benzolt tartalmazhatnak. A motoros berendezéssel tilos zárt vagy rosszul szellőzött helyiségekben dolgozni – ez a katalizátoros gépekre is vonatkozik.

Ha árokban, gödörben, vagy szűk helyen dolgozik, akkor mindig ügyeljen a megfelelő légcserére – **Életveszély mérgezés miatt!**

Roszlult, fejfájás, látási zavarok (pl. egyre szűkülő látótér), hallási zavarok, szédülés, csökkenő koncentrációs képesség esetén azonnal hagyja abba a munkát - ezeket a tüneteket többek között a magas kipufogógáz-koncentráció is okozhatja - **Balesetveszély!**

A motoros berendezést ne túl zajosan és lehetőleg kevés kipufogógázt termelve működtesse – a motort feleslegesen ne járassa, gázadagolás csak munkavégzés közben legyen.

Dohányozni tilos a berendezés használatakor és a motoros berendezés közvetlen közelében – **Tűzveszély!** Az üzemanyagrendszerből illanó benzingőz rendkívül tűzveszélyes.

A munka közben keletkező por, gőz és füst az egészségre ártalmas lehet. Erős por- és füstképződés esetén viseljen légvédőt.

A forró gépalkatrészeket tilos megérinteni – **Égésveszély!**



Kezeit és lábait tartsa távol a munkaszerszámtól. Forgó munkaszerszámot soha nem szabad megérinteni – **Sérülésveszély!** Munka közben álljon mindig a védő mögött vagy oldalt, a berendezés mellett – semmiképpen ne álljon a munkaszerszámok működési zónájában.

Ha a motoros berendezés nem rendeltetésszerű igénybe vételnek volt kitéve (pl. erőszakos hatások, ütés vagy esés miatt), akkor a további használat előtt feltétlenül ellenőrizze, hogy a berendezés üzembiztos állapotban van-e – lásd még a „Beindítás előtt” című részt is. Mindenek előtt az üzemanyagrendszer szigetelését és a biztonsági berendezések megfelelő működését ellenőrizze.

Azokat a motoros berendezéseket, amelyek működése már nem üzembiztos, semmi esetre sem szabad tovább használni. Kétség esetén forduljon a márkakereskedőhöz.

A munkaszerszám cseréjéhez állítsa le a motort – **Sérülésveszély!**

Miután befejezte a munkát, illetve mielőtt magára hagyná a berendezést: Állítsa le a motort.

Lásd még az "A teendők munka közben" c. tudnivalókat a MultiSzerszám használati utasításában.

3.8 Rezgések

A berendezés huzamos használata esetén a rezgésektől vérkeringési zavarok jelentkezhetnek a kezekben ("fehérujj betegség").

Ezzel kapcsolatban általános érvényű használati időtartam nem adható meg, mivel az több tényezőtől függ.

A berendezés hosszabb időn keresztül használható, ha:

- a kezek védettek (meleg kesztyűvel)
- munkaszüneteket iktatnak be

A berendezés csak rövidebb ideig használható, ha:

- a berendezés kezelőjének különleges egyéni hajlam miatt rossz a vérkeringése (ismertetőjele: gyakran hideg ujjak, bizsergés)
- alacsony a külső hőmérséklet
- erősen szorítja a berendezést (az erős szorítás akadályozza a vérkeringést)

A berendezés rendszeres, huzamos használata és a felsorolt jelek (pl. ujjbizsergés) ismételt jelentkezése esetén forduljon szakorvoshoz.

3.9 Karbantartás és javítások

A motoros berendezés rendszeres karbantartása szükséges. Csakis azokat a karbantartási és javítási munkákat szabad elvégezni, melyek a használati utasításban leírtak. Az összes többi munkálatot a szakterekkel végeztessük el.

A STIHL-cég azt ajánlja, hogy a karbantartási munkákat és a javításokat csakis a STIHL szakterekkel végezze. A STIHL szakterekkel dolgozói rendszeres továbbképzésen vesznek részt, és ott a Műszaki Ismertetések is rendelkezésre állnak.

Csakis jó minőségű alkatrészeket alkalmazunk. Máskülönbén balesetek történhetnek, vagy maga a berendezés megsérülhet. Az ezzel kapcsolatos

kérdések esetén kérjük, forduljon a szakterekedéshez.

A STIHL-cég az eredeti STIHL alkatrészek használatát ajánlja. Ezek az alkatrészek a berendezéshez kiválóan alkalmasak és a berendezés kezelőjének igényei szerintiek.

Javítási, karbantartási és tisztítási munkálatok esetén mindig **állítsuk le a motort és húzzuk le a gyújtógyertya dugaszt – sérülésveszély** a motor véletleni beindulása miatt! – Kivétel: Porlasztó- és üresjárati fordulatszám beállítására.

A motort lehúzott gyújtásvezeték dugaszt, vagy kicsavarozott gyújtógyertya esetén ne hozzuk mozgásba a beindító berendezéssel – **Tűzveszély** a hengeren kívüli gyújtószikra miatt!

A motoros berendezésnek se a karbantartása, sem pedig tárolása ne történjen nyílt láng közelében – **tűzveszély az üzemanyag miatt!**

A tartályzár szigetelését rendszeresen ellenőrizzük.

Csakis kifogástalan állapotú, a STIHL-cég által előírt – lásd "Műszaki adatok" – gyújtógyertyát alkalmazunk.

Ellenőrizzük a gyújtószinórt (kifogástalan szigetelés, szoros csatlakozás).

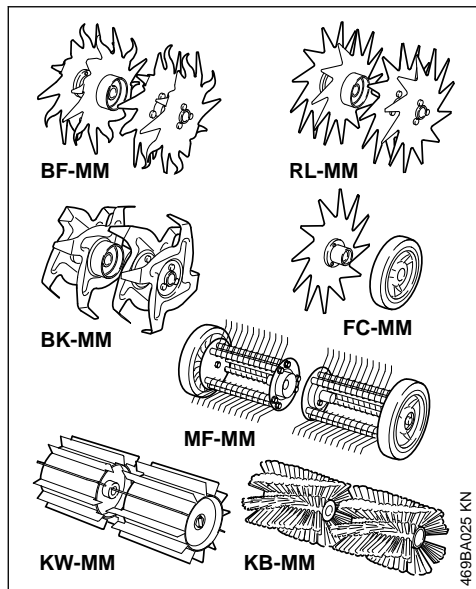
Ellenőrizzük a hangtompító kifogástalan állapotát.

Ne dolgozzunk rossz, vagy leszerelt hangtompítóval – **Tűzveszély! – Halláskárosodás!**

A forró hangtompítót tilos megérinteni – **Égési sérülések veszélye!**

4 Megengedett multiszerszámok

A multimotorra a következő STIHL multiszerszámokat szabad felszerelni:



Multiszerszám

BF-MM

BK-MM

RL-MM

FC-MM

MF-MM

KW-MM

KB-MM

Rendeltetés

Talajmaró

Talajlazító

Gyepszellőztető

Szegélyvágó

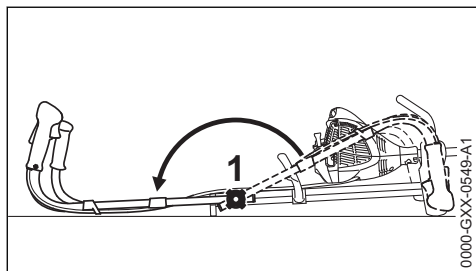
Moheaeltávolító

Séprőhenger

Kefehenger

469BA025 KN

5 A kétkaros fogantyú beállítása



0000-GXX-0549-A1

- ▶ A forgatható fogantyút (1) lazítsa meg.
- ▶ Ütközésig két kézzel hajtja fel a kétkaros fogantyút munkahelyzetbe
- ▶ Húzza meg szorosan a forgatható fogantyút

6 Üzemanyag

A motor működtetéséhez benzinből és motorolajból álló üzemanyag keverék szükséges.

! FIGYELMEZTETÉS

Kerülje el az üzemanyag közvetlen bőrrel való érintkezését, az üzemanyag gőzöket pedig ne lélegezze be.

6.1 STIHL MotoMix

A STIHL cég a STIHL MotoMix használatát ajánlja. Ez az előre elkészített üzemanyag nem tartalmaz benzol-vegyületeket, ólommentes, magas oktánszámú és mindig a megfelelő keverési arányt biztosítja.

A motor maximális élettartamának biztosítása érdekében a STIHL MotoMix STIHL HP Ultra kétütemű motorolajjal van összekeverve.

A MotoMix nem minden országban kapható.

6.2 Üzemanyag keverése

TUDNIVALÓ

A nem megfelelő üzemanyag használata, vagy az előírásoktól eltérő keverési arány a hajtómű komoly károsodását okozhatja. A rosszabb minőségű benzin vagy motorolaj a motor, a tömítőgyűrűk, a vezetékek és az üzemanyagtartály károsodását okozhatja.

6.2.1 Benzin

Csakis **márkás benzint** használjon, amelynek oktánszáma legalább 90 ROZ – ólommentes vagy ólmozott.

A 10%-nál több alkoholt tartalmazó benzin a kézzel állítható gázosítóval rendelkező motoroknál működési zavarokat okozhat, ezért ilyen motorok üzemeltetéséhez nem szabad használni azt.

Az M-Tronic vezérléssel rendelkező motorok akár 27% alkoholt tartalmazó benzinnel (E27) is teljes teljesítményt biztosítanak.

6.2.2 Motorolaj

Amennyiben az üzemanyagot saját maga keveri, csak STIHL kétütemű motorolajat, vagy másik nagy teljesítményű motorolajat szabad használnia, a következő osztályokból: JASO FB, JASO FC, JASO FD, ISO-L-EGB, ISO-L-EGC vagy ISO-L-EGD.

A STIHL a STIHL HP Ultra kétütemű motorolaj vagy azzal egyenértékű nagy teljesítményű motorolaj használatát írja elő, hogy a gép teljes élettartamán keresztül biztosítani tudja az emissziós határértékeket.

6.2.3 Keverési arány

STIHL kétütemű motorolaj esetén 1:50; 1:50□= 1□rész□olaj + 50□rész□benzin

6.2.4 Példák

Benzinmennyiség STIHL kétütemű olaj

Liter	Liter	(ml)
1	0,02	(20)
5	0,10	(100)
10	0,20	(200)
15	0,30	(300)
20	0,40	(400)
25	0,50	(500)

- ▶ egy, az üzemanyag tárolására engedélyezett tartályba először a motorolajat, majd a benzint tölts be és alaposan keverje össze azokat

6.3 Az üzemanyag-keverék tárolása

A tárolás csakis az üzemanyag tárolására engedélyezett tartályban, száraz, hűvös és biztonságos helyen, fénytől és naptól védetten történjen.

Az üzemanyag-keverék előregszik – csak néhány hétre szükséges üzemanyag-keverék mennyiséget készítsen el. Az üzemanyag-keveréket ne tárolja 30□napnál hosszabb ideig. A fény, napsugár, az alacsony vagy a magas hőmérséklet hatására az üzemanyag-keverék már rövidebb időn belül használhatatlanná válik.

A STIHL MotoMix azonban legalább 5 évig minden probléma nélkül tárolható.

- ▶ Az üzemanyag-keveréket tartalmazó tartályt tankolás előtt erősen rázza fel



FIGYELMEZTETÉS

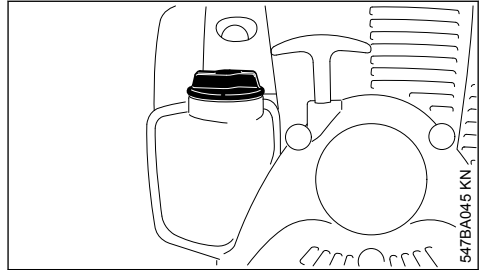
A tartályban nyomás keletkezhet – a tartályt óvatosan nyissa fel.

- ▶ Az üzemanyagtartályt és a tárolóedényt időnként alaposan tisztítsa meg

A maradék üzemanyagot és a tisztításhoz használt folyadékot az előírásoknak és a környezetvédelmi szempontoknak megfelelően szállítsa el!

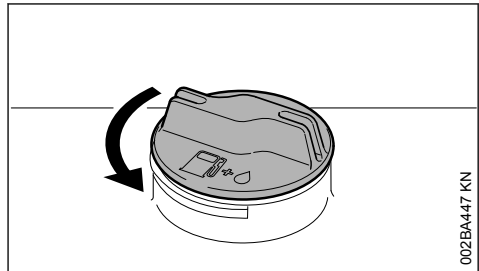
7 Üzemanyag betöltése

7.1 A berendezés előkészítése



- ▶ A tankelzárót és annak környékét a tankolás előtt tisztogassa meg, hogy ne kerülhessen szennyeződés a tartályba.
- ▶ A berendezést úgy helyezze el, hogy a tanksapka felfelé mutasson.

7.2 A felcsavarható tanksapka nyitása

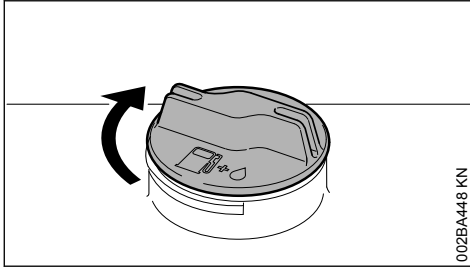


- ▶ Fordítsa el a tanksapkát balról jobbra, annyira, hogy azt le lehessen venni a tartály nyílásáról.
- ▶ Vegye le a tanksapkát.

7.3 Az üzemanyag betöltése

Tankoláskor ne locsantsa ki az üzemanyagot és a tartályt ne töltsen túl. A STIHL cég a STIHL betöltőrendszer használatát ajánlja (külön rendelkezhető tartozék).

7.4 A felcsavarható tanksapkák zárása

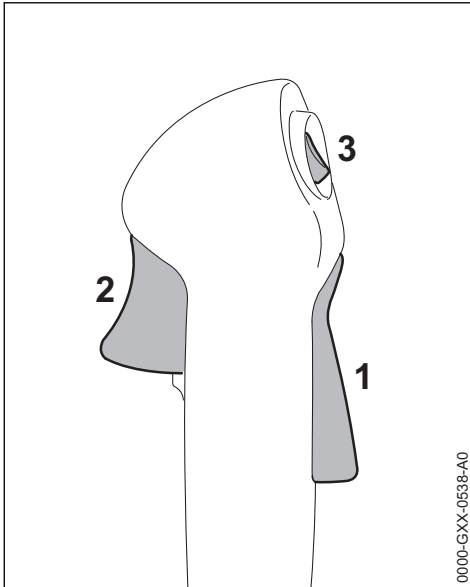


002BA448 KN

- ▶ Tegye fel a tanksapkát.
- ▶ Fordítsa el a tanksapkát ütközésig balról jobbra, majd húzza meg kézzel azt, olyan erősen, ahogy csak tudja.

8 Motor beindítása / leállítása

8.1 Kezelőelemek



0000-GXX-0538-A0

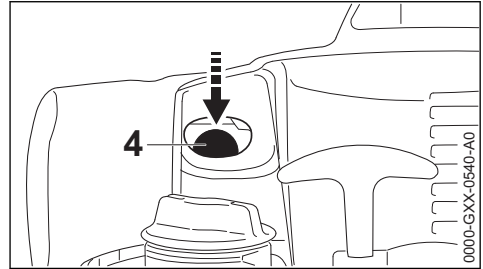
- 1 Gázemelőzár
- 2 Gázemelő
- 3 Stopgomb – Működtetés és Stop kapcsolóállásokkal. A gyújtás kikapcsolásához le kell nyomni a stopgombot (⊖) – lásd: "A stopgomb és a gyújtás működése".

8.1.1 A stopgomb és a gyújtás működése

A stopgomb lenyomásakor a gyújtás kikapcsolódik, a motor pedig leáll. Felengedését követően a stopgomb automatikusan visszaugrik **Működés** állásba: Miután a motor leállt, működtetés állásban a gyújtás automatikusan visszakapcsolódik – a motor indításra kész és berántható.

8.2 A motor indítása

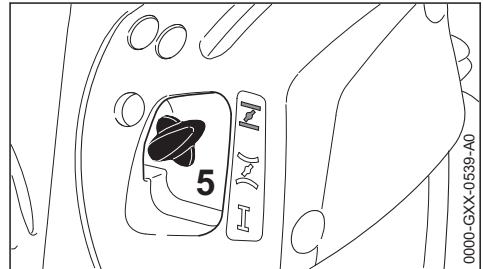
- ▶ Hajtsa a kétkaros fogantyút munkahelyzetbe – lásd: "A kétkaros fogantyú beállítása".



0000-GXX-0540-A0

- ▶ A kézi üzemanyagpumpa harmonikáját (4) legalább 5-ször nyomja be – akkor is, ha a harmonika még fel van töltve üzemanyaggal.

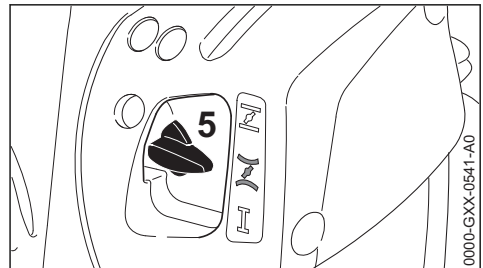
8.2.1 Hideg motor (hidegindítás)



0000-GXX-0539-A0

- ▶ Nyomja be az indítócsappantyú emeltyűjét (5) és forgassa azt $\overline{\text{I}}$ állásba.

8.2.2 Meleg motor (melegindítás)



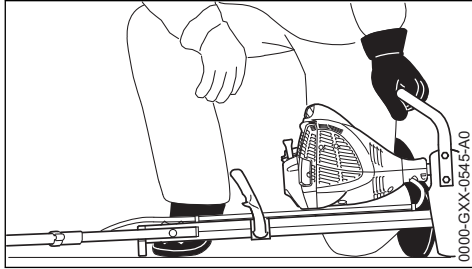
0000-GXX-0541-A0

- ▶ Nyomja be az indítócsappantyú emeltyűjét (5) és forgassa azt $\overline{\text{II}}$ állásba.

Ez az állás akkor is használandó, ha már működik a motor, de még hideg.

8.2.3 Beindítás

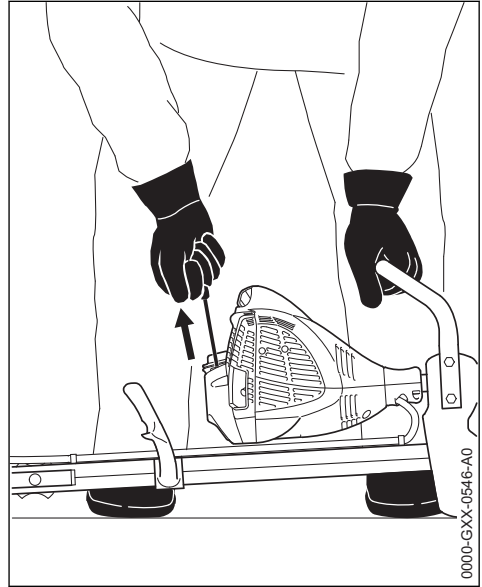
- ▶ Hajtsa be a kerekeket, ha vannak.



- ▶ A berendezést helyezze biztosan a földre: A motoron lévő karima és a kereten lévő támasz alkotja a feltámasztást. A MultiSzerszám nem érinthesem a talajt, sem bármilyen más tárgyat – lásd még az "A motor indítása/leállítása" című fejezetet a MultiSzerszám használati utasításában.
- ▶ Álljon biztosan – az ábra szerint; a berendezés mellett álljon - **Sérülésveszély** a forgó munkaszerszám miatt!
- ▶ Bal kezével **erősen** nyomja a berendezést a talajhoz - keze a hordfogantyún legyen.

TUDNIVALÓ

A lábbal a szárra lépni vagy arra térdelni tilos!



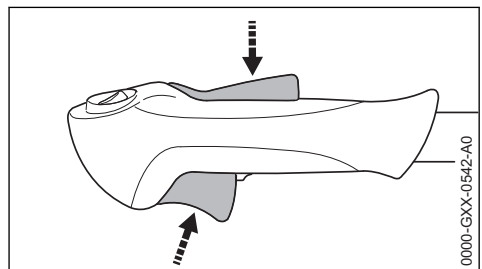
- ▶ Jobb kézzel fogja meg az indítófogantyút
- ▶ Az indítófogantyút húzza ki lassan az első érzékelhető ütközésig, majd gyorsan és erőteljesen húzza meg azt

TUDNIVALÓ

A kötelet ne húzza ki teljesen – **Szakadásveszély!**

- ▶ Az indítófogantyút ne engedje visszacsapódni – a kihúzás irányával ellentétesen vezesse vissza, így az indítókötél megfelelően felcsavarodhat.
- ▶ Folytassa a berántást, amíg a motor be nem indul.

8.2.4 Amint a motor jár



- ▶ Nyomja le a gázemelőt és adjon gázt az indítócsappantyú emelőjére beugrik az I üzemállásba – hidegindítást követően járassa melegre a motort a terhelés váltogatásával



FIGYELMEZTETÉS

Megfelelően beállított gázosító esetén a Multi-Szerszám a motor üresjáratában nem foroghat!

A berendezés használatra kész.

8.3 Állítsa le a motort

- ▶ Nyomja le a stopgombot – a motor leáll – engedje fel a stopgombot – a rugóerő hatására az visszaugrik

8.4 További tanácsok a beindítás-hoz

A motor a hidegindítás I állásban vagy a gyorsításonál leáll.

- ▶ Az indítócsappantyú emelőjét állítsa II állásba – addig folytassa a berántást, amíg a motor be nem indul

A motor nem indul a melegindítás II állásban

- ▶ Az indítócsappantyú emelőjét állítsa I állásba – addig folytassa a berántást, amíg a motor be nem indul

A motor nem indul be.

- ▶ Ellenőrizze a kezelőelemek helyes beállítását
- ▶ Ellenőrizze, hogy van-e üzemanyag a tartályban; ha kell, töltsön utána
- ▶ Ellenőrizze, hogy szorosan illeszkedik-e a gyújtógyertya dugasz a gyertyán
- ▶ Ismétlje meg az indítási folyamatot

A motor lefulladt.

- ▶ Az indítócsappantyú emelőjét állítsa I állásba – addig folytassa a berántást, amíg a motor be nem indul.

A gépet az üzemanyagtartály teljes kiürüléséig járatják

- ▶ A tankolás után a kézi üzemanyagpumpa harmonikáját legalább 5-ször nyomja be – akkor is, ha a harmonika membrán fel van töltve üzemanyaggal
- ▶ Az indítócsappantyú emelőjét a motor hőmérsékletének megfelelően állítsa be.
- ▶ Indítsa be újból a motort.

9 Pótsúly

A multiszerszámra nehezedő súly növelése céljából a multimotor utólagosan felszerelhető kiegészítő súllyal (külön tartozék).

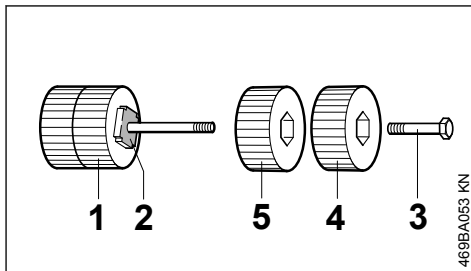
Csak eredeti STIHL kiegészítő súlyt használjon. Más súlyok használata esetén megrongálódhat a készülék és személyi sérülés következhet be.

9.1 A kiegészítő súly felszerelése

A multimotorra nincsenek kerek felszerelve

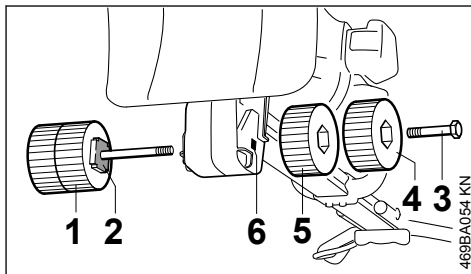
A súlyok meglazításához és meghúzásához használja a kombikulcsot.

Lazítsa meg az oldalsó négyszögletes tárcsa nélküli súlyokat – ehhez:



Az oldalsó négyszögletes tárcsával (2) rendelkező súlyokat (1) a csapon kell hagyni felszerelve.

- ▶ Csavarja ki a hatszögletű fejescsavart (3), majd vegye le a külső súlyt (4).
- ▶ Lazítsa meg a belső súlyt (5) és vegye le azt a csapról.



- ▶ A kiegészítő súlyt (1) a csappal tolja a karimában lévő furatba (6), közben pedig forgassa azt, amíg a négyszögletes tárcsa (2) be nem kattan a karimán található horonyba.
- ▶ Csavarja a csapra a belső súlyt (5) és szorosan húzza meg azt.
- ▶ Csavarja be a külső súlyt (4) a hatszögletű fejescsavarral (3) a belső súly menetébe és szorosan húzza meg azt.

A kiegészítő súly oldalán szükség szerint egy vagy két súlyt lehet felszerelni.

Az adott oldalon lévő súlyok száma	Kiegészítő súly, összesen
1	2 kg
2	4 kg

TUDNIVALÓ

A maximális kiegészítő súly nagysága: 4 kg. Semmiképpen ne használjon ennél nagyobb kiegészítő súlyt. Emiatt megrongálódhat a berendezés.

A multimotorra kerekek vannak felszerelve

Amennyiben a multimotorra már vannak kerekek (külön tartozék) – lásd: "Kerekek" – felszerelve, úgy a kiegészítő súly felszereléséhez további alkatrészekre van szükség.

Ebben az esetben a kiegészítő súlyt szakszervizben kell felszereltetni.

A STIHL javasolja, hogy a karbantartást és a javítást kizárólag STIHL szakszervizben végeztesse.

10 Kerekek

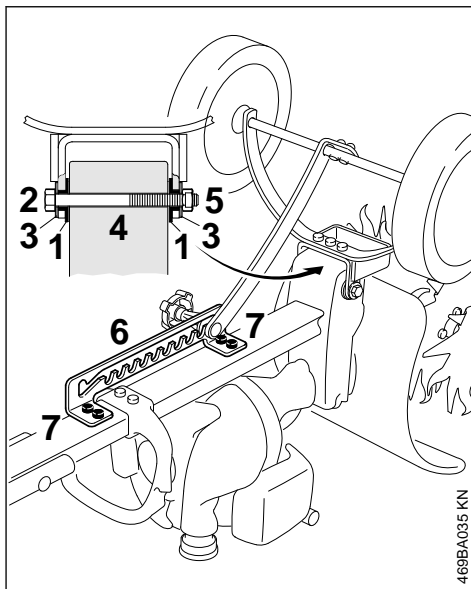
A szállítás megkönnyítésére a multimotor utólagosan felszerelhető kerékkészlettel (különleges tartozék).

Csak eredeti STIHL kerekeket használjon. Más kerekek használata esetén a készülék megrongálódhat, és személyi sérülések következhetnek be.

10.1 A kerekek felszerelése

Nincs kiegészítő súly felszerelve a multimotorra

A felszerelés leegyszerűsítése érdekében forgassa el a motoros berendezést, úgy, hogy az felfeküdjön a fogantyúkon.



- ▶ Illesse a két hüvelyt (1) a keretbe.
- ▶ Tolja a keretet a karimára.
- ▶ Tolja át az alátét karikával (3) felszerelt csavart (2) a karimában lévő furaton (4).
- ▶ Tegye fel az alátétkarikát (3), majd az anyával (5) húzza meg szorosan a csavart.
- ▶ Rögzítse a tartólemezt (6), a csavarokat (7) a kereten lévő menetes furatokba csavarva – eközben tolja a tartólemezt a fogantyúcsövek irányába.
- ▶ Munkahelyzetben a kerekeknek maguktól lefelé kell csapódnuk; adott esetben negyed fordulattal lazítsa meg az anyacsavart (5).

A multimotorra fel van szerelve a kiegészítő súly

Amennyiben a multimotorra a kiegészítő súly (külön tartozék) – lásd: "Kiegészítő súly" – már fel van szerelve, úgy a kerekek felszereléséhez további alkatrészekre van szükség.

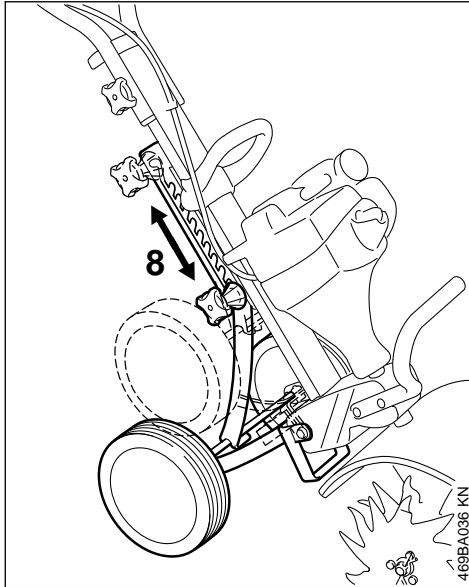
Ebben az esetben a kerekeket szakszervizben kell felszereltetni.

A STIHL javasolja, hogy a karbantartást és a javítást kizárólag STIHL szakszervizben végeztesse.

10.2 A kerekek be-, kihajtása

A kerekek különböző pozíciókban rögzíthetők.

Amennyiben munka közben nincs szükség a kerekekre, úgy hajtsa be azokat.



- ▶ A forgatható fogantyút (8) lazítsa meg.
- ▶ Kattintsa be a forgatható fogantyút a kívánt munkahelyzetben, majd szorosan húzza meg azt.

11 Üzemeltetési tanácsok

11.1 Kezdeti üzemeltetéskor

A gyárból újonnan szállított gépet a harmadik tartályfeltöltéskor ne járassuk terhelés nélkül magas fordulatszámmal, így a bejárati idő alatt a gép nem megerterhelhető. A bejárati idő alatt a mozgató részek működése összhangba kell kerüdjön – a hajtóműben nagyobb a súrlódás ellenállás. A motor maximális teljesítményét 5 - 15-szörös tartályfeltöltésnyi üzemeltetés után éri el.

11.2 Munkavégzés közben

Ha a gépet hosszabb időn keresztül teljes terheléssel működtettük, a motort rövid ideig még járassuk üresjáratú fordulaton, míg a keletkezett hő nagy része a hideg levegőáramlással levezetődik, így a hajtóműben levő alkotórészek (gyújtóberendezés, porlasztó) nem terheltek meg nagyon hőtörődés miatt.

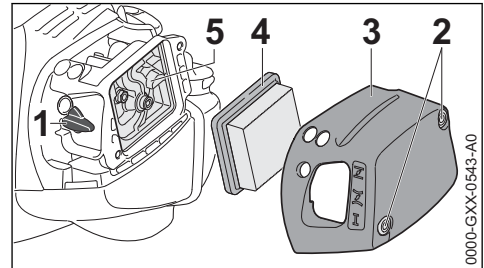
11.3 Munkavégzés után


Ha a gép rövid időre leállított: a motort engedjük lehűlni. A berendezést feltöltött üzemanyag-tartállyal tároljuk a következő üzemeltetésig egy

száraz helyen, gyulladásveszélytől távol. Ha a berendezés hosszabb időre leállított – lásd a "Berendezés tárolása" fejezetet.

12 Levegőszűrő cseréje

12.1 Ha a motor teljesítménye érzékelhetően csökken

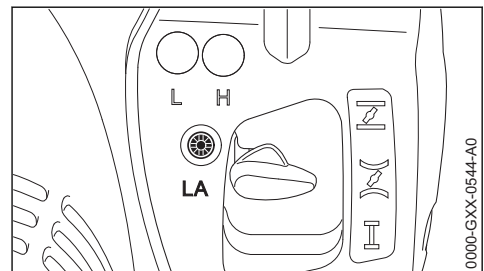


- ▶ Állítsa az indítócsappantyú emeltyűjét (1)  állásba
- ▶ A csavarokat (2) lazítsa meg.
- ▶ Vegye le a szűrő fedelét (3).
- ▶ A szűrő környékét tisztogassa meg a durvább szennyeződéstől.
- ▶ Vegye le a szűrőt (4)
- ▶ Cserélje ki az elszennyeződött vagy megrongálódott szűrőt (4)

12.2 Szűrőcsere

- ▶ Helyezze be az új szűrőt (4) a szűrőházba (5), majd helyezze fel a szűrőfedelét (3)
- ▶ Csavarja be és húzza meg a csavarokat (2)

13 A gázosító beállítása



A gázosítót a gyárban úgy állították be, hogy a motorhoz valamennyi üzemállapot esetén a legmegfelelőbb mennyiségű üzemanyag-levegő keverék jusson.

13.1 Az üresjárat beállítása

A motor üresjáratban leáll

- ▶ A motort kb. 3 percig járassa melegre.
- ▶ Az üresjáratú ütközőcsavart (LA) forgassa el lassan az óramutató járásával egyező irányába addig, amíg a motor futása egyenletessé nem válik – a MultiSzerszám eközben nem mozoghat

A MultiSzerszám együtt mozog a motorral üresjáratban

- ▶ Az üresjáratú ütközőcsavart (LA) forgassa el az óramutató járásával ellentétesen, annyira, hogy a MultiSzerszám leálljon, azután 1/2 - 3/4 fordulattal forgassa tovább ugyanabba az irányba.



FIGYELMEZTETÉS

Ha a MultiSzerszám a beállítás után nincs nyugalmi helyzetben az üresjáratban, akkor javíttassa meg a motoros berendezést szakszervizben.

14 Szikravédőrács a hangtompítóban



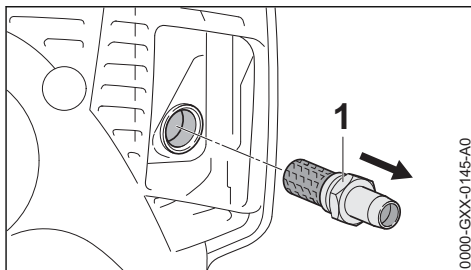
FIGYELMEZTETÉS

A forró részecskék kiszabadulásából származó tűzveszély csökkentése érdekében soha ne működtesse az egységet hiányzó vagy sérült szikrafogó-ernyővel. Soha ne módosítsa a hangtompítót vagy a szikravédő rácsot.

TUDNIVALÓ

Egyes állami vagy tartományi törvények vagy előírások bizonyos alkalmazásokhoz megkövetelhetik a megfelelően karbantartott szikravédő rácsot.

- ▶ ha a motor teljesítménye csökken, akkor ellenőrizze a hangtompítóban lévő szikravédő rácsot
- ▶ Várja meg, amíg a hangtompító lehűl



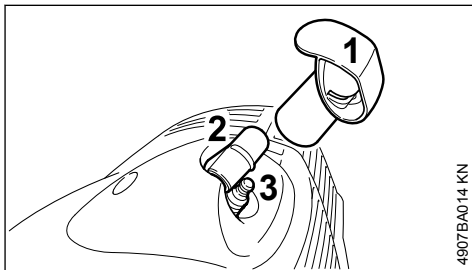
- ▶ A csőcsenket csavarja ki a kombikulccsal
- ▶ az elszennyeződött szikravédő rácsot tisztítsa meg – károsodás vagy erős kokszolódás esetén ki kell cserélni azt
- ▶ Csavarja be a csőcsenket és húzza meg a kombikulccsal

15 Gyújtógyertya

- ▶ Elégtelen motorteljesítmény, rossz beindítás vagy az üresjáratú fordulaton jelentkező zavarok esetén először a gyújtógyertyát ellenőriz-zük
- ▶ Kb. 100 üzemóra leteltével cseréljük a gyújtógyertyát – erősen leégett elektródák esetén már hamarabb – csak a STIHL-cég által engedélyezett, zavarmentes gyújtógyertyát alkalmazzuk – lásd "Műszaki adatok"

15.1 A gyújtógyertya kiszérése

- ▶ Állítsa le a motort



A gyújtógyertya dugasz (2) a kupak (1) alatt illeszkedik.

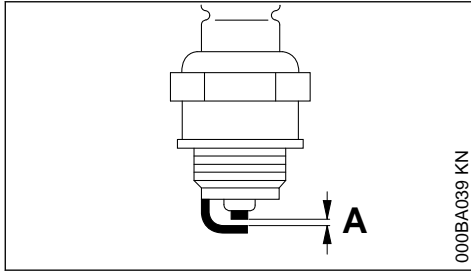


FIGYELMEZTETÉS

A kupak (1) védi a rongálódástól a gyújtógyertya dugaszt. Ne működtesse a készüléket kupak nélkül - a sérült kupakot cserélje ki.

- ▶ Húzza le a zárósapkát (1).
- ▶ A gyújtógyertya dugaszát (2) húzza ki.
- ▶ Hagyja lehűlni a gyújtógyertyát (3).
- ▶ A gyújtógyertyát (3) csavarja ki.

15.2 Gyújtógyertya ellenőrzése

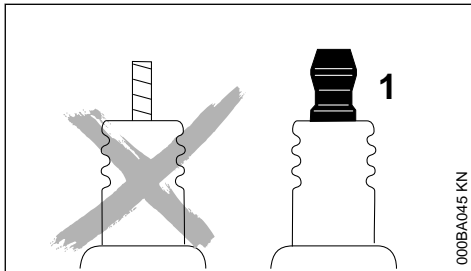


000BA039 KN

- ▶ Az elszennyeződött gyújtógyertyát tisztogassuk meg
- ▶ Az elektródatávolságot (A) ellenőrizzük – ha szükséges, állítsuk utána – a távolság értékére vonatkozóan lásd "Műszaki adatok"
- ▶ A gyújtógyertya elszennyeződését okozó körülményeket szüntessük meg

Az elszennyeződést okozhatják:

- túl sok motorolaj az üzemanyagban
- elszennyeződött levegőszűrő
- nem megfelelő üzemfeltételek



000BA045 KN



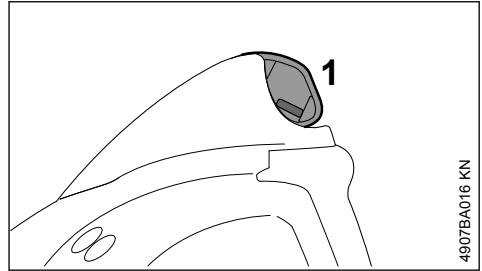
FIGYELMEZTETÉS

Nem fixen meghúzott vagy hiányzó csatlakozóanya (1) esetén szikra képződhet. Amennyiben a munkavégzés gyúlékony vagy robbanékony környezetben történik, tűzvészek vagy robbanások keletkezhetnek. Súlyos személyi sérülések vagy anyagi károk keletkezhetnek.

- ▶ Zavarmentesített, fix csatlakozóanyával rendelkező gyújtógyertyákat kell használni.

15.3 A gyújtógyertya beszerelése

- ▶ Csavarja be a gyújtógyertyát
- ▶ Nyomja a gyújtógyertya dugaszt a gyújtógyertyára.



4907BA016 KN

- ▶ Nyomja a kupakot a gyújtógyertya-dugasra, úgy, hogy az vonalban illeszkedjen.

16 Motor működése

A kipufogó miatt is előfordulhat, hogy a motor a megtisztított levegőszűrő, valamint a gázosító szabályos beállítása ellenére sem működik megfelelően.

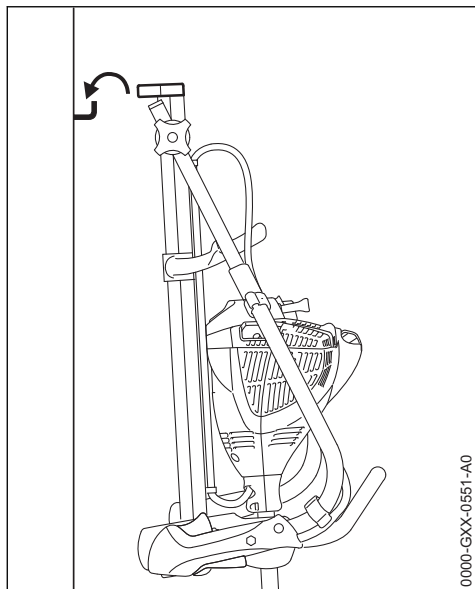
A szakkereskedésben ellenőriztesse a kipufogót a szennyeződés (elkokszosodás) szempontjából!

A STIHL javasolja, hogy a karbantartást és a javítást kizárólag STIHL szakszervizben végeztesse.

17 A berendezés tárolása

Több mint kb. 30 naptól munkaszünet esetén

- ▶ Az üzemanyagtartályt jól szellőzött helyen ürítse ki és tisztogassa meg
- ▶ Az üzemanyagot az előírásoknak megfelelően- és környezetvédelmi szempontok szerint távolítsa el
- ▶ Ha van kézi üzemanyagpumpája: Legalább 5-ször nyomja meg a kézi üzemanyagpumpát
- ▶ Indítsa be a motort és addig járassa üresjáraton, hogy a motor leálljon
- ▶ A berendezést alaposan tisztítsa meg, különösen a hengerbordákat és a levegőszűrőt
- ▶ A munkaszerszámot vegye le, tisztogassa meg és ellenőrizze
- ▶ A berendezést száraz és biztonságos helyen tárolja. Ügyeljen arra, hogy illetéktelenek (pl. gyermekek) ne férhessenek hozzá a berendezéshez.



Az összecukott készülék a csőcsonkkaé felakasztható egy horogra.

18 Karbantartási és ápolási tanácsok

Az alábbiakban közölt adatok normális használati feltételek esetén érvényesek. Neheztett körülmények között (erős porképződés stb.) és hosszabb napi munkaidő esetén a megadott időközöket ennek megfelelően rövidítsék le.

		munkakezdés előtt	munkavégzés után ill. naponta	az üzemanyagtartály feltöltése után	hetente	havonta	évente	zavar esetén	károsodás esetén	ha szükséges
Teljes berendezés	Szemrevételezés (Állapot, tömítés)	X		X						
	tisztítás		X							
Kezelőfogantyú	Működés ellenőrzése	X		X						
Légszűrő	tisztítás							X		X
	csere								X	
Kézi üzemanyagpumpa (ha van)	vizsgálja meg	X								
	Javítsa meg márkakereskedésben ¹⁾								X	
Üzemanyagtartályban lévő szívófej	vizsgálja meg						X			

Az alábbiakban közölt adatok normális használati feltételek esetén érvényesek. Neheztelt körülmények között (erős porképződés stb.) és hosszabb napi munkaidő esetén a megadott időközöket ennek megfelelően rövidítsék le.		munkakezdés előtt	munkavégzés után ill. naponta	az üzemanyagtartály minden feltöltése után	hetente	havonta	évente	zavar esetén	károsodás esetén	ha szükséges!
	cseréltesse ki márkaszervizzel ¹⁾						X		X	X
Üzemanyagtartály	tisztítás							X		X
Gázosító	Ellenőrizze az üresjárat fordulatszámot; a vágószerszám eközben nem mozoghat.	X		X						
	Az üresjárat fordulatszám utánállítása									X
Gyújtógyertya	Az elektródátávolság utánállítása							X		
	cseré minden 100 üzemóra elteltével									
A hűtőlevegő beszívónyílása	Szemrevételezés		X							
	tisztítás									X
Szikravédőrács a hangtompítóban	győződjön meg róla, hogy telepítve	X								
	ellenőrzés vagy csere ¹⁾						X			
Hozzáférhető csavarok és anyák (kivéve: beállítócsavarok)	utánhúzni									X
Biztonsági felragasztás	cseré								X	

¹⁾A STIHL a STIHL márkakereskedést ajánlja

19 Az elkopás csökkentése és a károsodások elkerülése

Az ebben a használati utasításban leírtak betartása esetén a gép túlzott mértékű elkopása és károsodása elkerülhető.

A berendezés használata, karbantartása és tárolása ugyanolyan gondosan történjen, mint az ebben a használati utasításban ismertetett.

Az összes olyan károsodásért, mely a biztonsági előírások, a használati utasítások vagy a karbantartási utasításban leírtak be nem tartása miatt

történtek, a berendezés kezelője saját maga felőls. Ez mindenképp előtt akkor érvényes, ha:

- a STIHL-cég a berendezésen történt változtatásokat nem engedélyezte
- olyan szerszámok vagy tartozékok alkalmazottak, melyek a berendezéshez nem engedélyezettek, nem ahhoz tartoznak, vagy rosszabb minőségűek
- a berendezés nem rendelésének megfelelően alkalmazott
- a berendezés sport- vagy versenyszerű rendezvények esetén alkalmazott

- a berendezés elromlott alkatrészecskékkel is működtetett, és a károsodás emiatt történik

19.1 Karbantartási munkálatok

Valamennyi, a "Karbantartási- és ápolási tanácsok" fejezetben ismertetett munkálatot rendszeresen végezzük el. Ha a berendezés kezelője ezeket a karbantartási munkálatokat saját maga nem tudja elvégezni, ezeket a munkálatokat bízuk a szakkereskedésre.

A STIHL-cég azt ajánlja, hogy a karbantartási munkálatokat és a javításokat csakis a STIHL-szakkereskedéssel végeztessük. A STIHL-szakkereskedések dolgozói rendszeres továbbképzésen vesznek részt, és ott a Műszaki Ismertetések is rendelkezésre állnak.

Ha ezekre a munkálatokra nem kerül sor, vagy ha ezek a munkálatok nem szakszerűen végzetek, károsodások történhetnek, melyekért maga a berendezés kezelője felelős. Ezek közé tartoznak többek között:

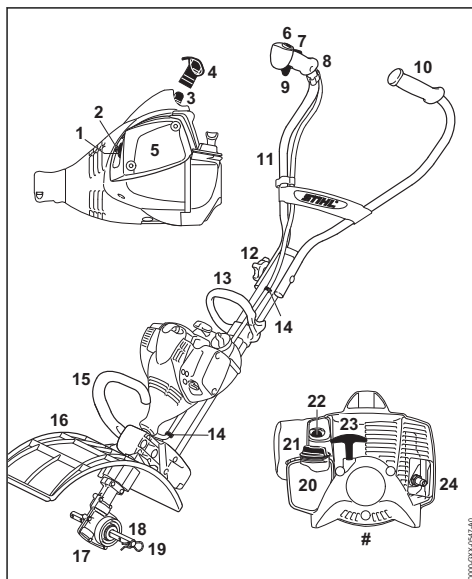
- a hajtómű olyan károsodásai, melyek a nem idejében, vagy a nem megfelelően elvégzett karbantartási munkálatok miatt történtek (pld. levegő- és üzemanyagszűrő), a porlasztó beállítása nem megfelelő, vagy a hűtőlevegő járatainak tisztítása nem megfelelő (beszívási nyílások, hengerfuratok)
- a helytelen tárolás miatt okozott rozsdásodás, és másfajta, annak következtében létrejött károsodások
- a berendezés károsodása, mely súlyosabb minőségű alkatrészecskék használata miatt történt

19.2 Gyorsan kopó alkatrészecskék

A berendezés egyes alkatrészecskéi előírászerű használat esetén is természetes kopásnak vannak kitéve, így a berendezés használati módjától és időtartamától függően ezeket időben ki kell cserélni. Ide tartoznak többek között:

- kuplung
- szűrő (levegő-, üzemanyagszűrő)
- Berántó szerkezet
- Gyújtógyertya

20 Fontos alkatrészecskék



- 1 Az indítócsappantyú emeltyűje
- 2 A gázosztó beállítócsavarja
- 3 Gyújtógyertya dugasz
- 4 Kupak
- 5 A levegőszűrő fedele
- 6 Stopgomb
- 7 Gázemeltyűzár
- 8 Kezelőfogantyú
- 9 Gázemeltyű
- 10 Bal oldali fogantyú
- 11 Fogantyúcső
- 12 Forgatható fogantyú
- 13 Kengyelfogantyú
- 14 Gázbovden-tartó
- 15 Hordfogantyú
- 16 Védő
- 17 Hajtómű
- 18 Tengely
- 19 Rugós kötőelem
- 20 Üzemanyagtartály
- 21 Tanksapka
- 22 Kézi üzemanyagpumpa
- 23 Berántófogantyú

24 Kipufogó szikravédő ráccsal

Gépszám

21 Műszaki adatok**21.1 Hajtómű**

Egyhengeres, kétütemű motor

Lökettérfogat: 27,2 cm³
 Hengerfurat: 34 mm
 Dugattyúlöket: 30 mm
 Az ISO 8893 sze-0,85 kW
 rintí teljesítmény: (1,2 LE)

7500 1/min
 esetén
 Üresjárat fordulat-
 száma: 2800 1/min
 Leszabályozási
 fordulatszám: 8900 1/min
 fordulatszám:
 A hajtott tengely
 max. fordulatszáma (munkaszerszám)

21.2 Gyújtóberendezés

Elektronikusan szabályozott gyújtómágnes

Gyújtógyertya NGK CMR 6H
(zavarvédett):BOSCH USR
4AC

Elektrodatávolság: 0,5 mm

21.3 Üzemanyagrendszer

Helyzetre érzéketlen membrános gázosztó integrált üzemanyagpumpával

Az üzemanyagtartály úrtar- 330 cm³ (0,33 l)
talma:**21.4 Súly**üzemanyag és munkaszerszám nélkül
8,3 kg**21.5 Zaj és rezgési értékek**

További információk a 2002/44/EK irányelv munkaadókra vonatkozó, rezgéssel kapcsolatos előírásainak betartásáról webhelyen található

a www.stihl.com/vib**MultiMotor MultiSzerszámmal**

A MultiSzerszámok kiviteli változatait lásd: „Engedélyezett MultiSzerszámok”.

21.6 BF-MM és BK-MM

A zaj- és rezgésértékek megállapításához az üresjáratú és a névleges üzemi fordulatszámot 1:6 arányban veszik számításba.

Zajszint L_{peq} az EN 709 szerint:

87 dB(A)

Zaj teljesítményszint L_w az EN 709 szerint:

96 dB(A)

Rezgésérték a_{hv,eq} az EN 709 szerint:

	Fogantyú, balos	Fogantyú, jobb
BF-MM:	3,8 m/s ²	4,4 m/s ²
BK-MM:	3,7 m/s ²	4,0 m/s ²

21.7 FC-MM

A zaj- és rezgésértékek megállapításához az üresjáratú és a névleges maximális fordulatszámot 1:1 arányban veszik számításba.

Zajszint L_{peq} az ISO 11789 szerint

91 dB(A)

Zaj teljesítményszint L_w az ISO 11789 szerint

100 dB(A)

Rezgésérték a_{hv,eq} az EN 11789 szerint:

	Fogantyú, balos	Fogantyú, jobb
FC-MM	4,1 m/s ²	5,1 m/s ²

21.8 KB-MM, KW-MM

A zaj- és rezgésértékek megállapításához az üresjáratú és a névleges maximális fordulatszámot 1:6 arányban veszik számításba.

Zajszint L_{peq} az ISO 11201 szerint

94 dB(A)

Zaj teljesítményszint L_w az EN ISO 3744 szerint

102 dB(A)

Rezgésérték a_{hv,eq} az ISO 20643 szerint

	Fogantyú, balos	Fogantyú, jobb
KB-MM	4,0 m/s ²	4,1 m/s ²
KW-MM	4,0 m/s ²	4,1 m/s ²

21.9 MF-MM és RL-MM

A zaj- és rezgésértékek megállapításához az üresjáratú és a névleges maximális fordulatszámot 1:6 arányban vesszük számításba.

Zajszint L_{peq} az EN 13684 szerint:

MF-MM:	94 dB(A)
RL-MM:	93 dB(A)

Zaj teljesítményszint L_w az EN 13684 szerint:

MF-MM:	101 dB(A)
RL-MM:	102 dB(A)

Rezgésérték $a_{hv,eq}$ az EN 13864 szerint:

	Fogantyú, balos	Fogan- tyú jobb
MF-MM:	4,1 m/s ²	4,5 m/s ²
RL-MM:	4,1 m/s ²	4,5 m/s ²

A zajszint és zaj teljesítményszint K--érték a 2006/42/EK irányelv szerint = 2,0 dB(A); a rezgési szint K--érték a 2006/42/EK irányelv szerint = 2,0 m/s².

21.10 REACH

A REACH megnevezés az Európai Unió által meghatározott el \leq a kémiai anyagok regisztrálásához, értékeléséhez és engedélyezéséhez.

Az 1907/2006 (EK) REACH-rendeletnek való megfeleléssel kapcsolatos információkért lásd: REACH-rendelet

www.stihl.com/reach

21.11 Kipufogógáz emissziós értéke

Az EU típusjóváhagyási eljárásában mért CO₂-érték a

www.stihl.com/co2

a termékspecifikus műszaki adatokban meghatározottak szerint.

A mért CO₂-értéket egy reprezentatív motoron, szabványosított vizsgálóeljárás szerint, laborkörülmények között határozták meg, és nem jelent kifejezett vagy hallgatólagos teljesítménygaranciát egy adott motorra vonatkozóan.

A jelen használati utasításban leírt rendeltetés-szerű használat és karbantartás által a kipufogógáz-emissziókra vonatkozó hatályos követelmények teljesülnek. A motoron végzett módosítások esetén az üzemeltetési engedély érvényét veszti.


22 Javítási tanácsok

Ennek a berendezésnek a kezelője csakis azokat a karbantartási és javítási munkálatokat végezheti el, melyek ebben a használati utasításban leírtak. Az ezen túlmenő javításokat csak a szakkereskedés végezheti.

A STIHL-cég azt ajánlja, hogy a karbantartási munkálatokat és a javításokat csakis a STIHL-szakkereskedéssel végeztessük el. A STIHL-szakkereskedések dolgozói rendszeres továbbképzéseket alkalmazzunk. Máskülönbalesetek történhetnek, vagy a berendezés megsérülhet.

A javítások esetén csakis olyan alkatrészek beszerelése engedélyezett, melyeket a STIHL-cég ehhez a berendezéshez kifejezetten engedélyezett, vagy melyek technikai szempontból egyenértékűek. Kizárólag nagyon jó minőségű alkatrészeket alkalmazzunk. Máskülönbalesetek történhetnek, vagy a berendezés megsérülhet.

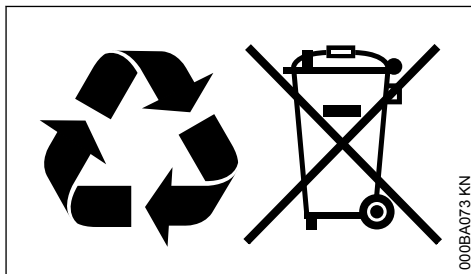
A STIHL-cég az eredeti STIHL alkatrészek használatát ajánlja.

Az eredeti STIHL alkatrészek a STIHL alkatrész-számról, a **STIHL** írásmódról, és általában a STIHL  alkatrészjelről (kisebb alkatrészekeken ez a jel egymagában is állhat) felismerhetőek.

23 Eltávolítása

A hulladékkezeléssel kapcsolatos információk a helyi hatóságoknál vagy STIHL márkaszervizben beszerezhetőek.

A szakszerűtlen ártalmatlanítás károsíthatja az egészséget és megterhelheti a környezetet.



- ▶ A STIHL termékeket a csomagolással együtt vigye el újrahasznosítás céljából egy megfelelő gyűjtőhelyre a helyi előírásoknak megfelelően.
- ▶ Tilos a háztartási szemétkedobni.

24 EK Megfeleléségi nyilatkozat

ANDREAS STIHL AG & Co. KG

Badstr. 115
D-71336 Waiblingen

Németország

teljes felelőssége tudatában nyilatkozik, hogy a

Kivitel:	MultiMotor
Gyártó márkaneve:	STIHL
Típus:	MM 56
Sorozatszám:	4604
Lökettérfogat:	27,2 cm ³

megfelel a 2011/65/EU, 2006/42/EK és 2014/30/EU irányelvek vonatkozó előírásainak, tervezése és kivitelezése pedig összhangban áll az alábbi szabványok gyártás időpontjában érvényes verzióival:

EN ISO 12100, EN 55012, EN 61000-6-1 (a következő említett MultiSzerszámokkal együtt BF-MM, BK-MM, RL-MM, FC-MM, MF-MM, KB-MM, KW-MM)

A leírásban szereplő MultiMotort csak a STIHL által ehhez a MultiMotorhoz engedélyezett MultiSzerszámokkal együtt szabad működtetni.

A műszaki dokumentációt őrzi:

ANDREAS STIHL AG & Co. KG
Produktzulassung

A gyártási év és a gép száma a berendezésen van feltüntetve.

Waiblingen, 2021. 07. 15.

ANDREAS STIHL AG & Co. KG
nevében



Dr. Jürgen Hoffmann

Osztályvezető Produktzulassung Termékszabályozás



25 A gyártó UK/CA megfelelőségi nyilatkozata

ANDREAS STIHL AG & Co. KG

Badstr. 115
D-71336 Waiblingen

22

Németország

teljes felelőssége tudatában nyilatkozik, hogy a

Kivitel:	MultiMotor
Gyártó márkaneve:	STIHL
Típus:	MM 56
Sorozatszám:	4604
Lökettérfogat:	27,2 cm ³

megfelel az Egyesült Királyság The Restriction of the Use of Certain Hazardous Substances in Electrical and Electronic Equipment Regulations 2012, Supply of Machinery (Safety) Regulations 2008, Electromagnetic Compatibility Regulations 2016 szabályozásának vonatkozó rendelkezésének, tervezése és kivitelezése pedig összhangban áll az alábbi szabványok gyártás időpontjában érvényes verzióival:

EN ISO 12100, EN 55012, EN 61000-6-1 (a következő említett MultiSzerszámokkal együtt BF-MM, BK-MM, RL-MM, FC-MM, MF-MM, KB-MM, KW-MM)

A leírásban szereplő MultiMotort csak a STIHL által ehhez a MultiMotorhoz engedélyezett MultiSzerszámokkal együtt szabad működtetni.

A műszaki dokumentációt őrzi:

ANDREAS STIHL AG & Co. KG

A gyártási év és a gép száma a berendezésen van feltüntetve.

Waiblingen, 2021. 07. 15.

ANDREAS STIHL AG & Co. KG
nevében



Dr. Jürgen Hoffmann

Osztályvezető Produktzulassung Termékszabályozás



www.stihl.com



0458-489-1121-B



0458-489-1121-B